



Bruksanvisning

Smart-UPS[™] Avbrottsfri kraftförsörjning

750/1000/1500/2200/3000 VA
100/120/230 Vac

500 VA
100 Vac

Torn

Viktiga säkerhetsmeddelanden

SPARA DESSA INSTRUKTIONER - De här manualerna innehåller viktiga instruktioner som ska följas vid installation och underhåll av Power Management Unit, Service Bypass Unit och batterier.

Läs instruktionerna noggrant och gå över utrustningen för att bekanta dig med enheten innan du försöker installera, driva, serva eller underhålla den. Följande särskilda meddelanden kan visas i det här dokumentet eller på utrustningen för att varna för potentiella risker eller framhäva information som tydliggör eller förenklar en procedur.



Tillägget av denna symbol till en säkerhetsproduktetikett för Fara eller Varning anger att det finns en elektrisk fara som kommer att resultera i personskada om instruktionerna inte följs.



Detta är varningssymbolen. Den används för att varna dig för potentiella faror för personskador. Lyd alla säkerhetsmeddelanden som följer denna symbol för att undvika eventuella skador eller dödsfall.

FARAN

FARAN indikerar en farlig situation som, om den inte undviks, kommer att resultera i dödsfall eller allvarlig personskada.

VARNING

VARNING indikerar en farlig situation som, om den inte undviks, kan resultera i dödsfall eller allvarlig personskada.

FÖRSIKTIGHET

FÖRSIKTIGHET indikerar en farlig situation som, om den inte undviks, kan resultera i mindre eller måttlig personskada.

OBSERVERA

OBSERVERA används för att adressera praxis inte är relaterade till fysisk skada.

Riktlinjer för hantering av produkten



<18 kg
<40 lb



18-32 kg
40-70 lb



32-55 kg
70-120 lb



>55 kg
>120 lb



Säkerhets- och allmän information

Inspektera förpackningsinnehållet vid mottagningen. Meddela leverantören och återförsäljaren om det finns några skador

- Följ samtliga nationella och lokala elektriska föreskrifter.
- All kabeldragning måste utföras av behörig elektriker.

- Ändringar och modifieringar av denna enhet som inte uttryckligen godkänts av Schneider Electric kan upphäva garantin.
- Denna UPS är endast avsedd för inomhusbruk.
- Använd inte enheten i direkt solljus, i kontakt med vätskor eller där det finns mycket damm eller fuktighet.
- Se till att UPS:ens luftventiler inte är blockerade. Lämna tillräckligt fritt utrymme för ordentlig ventilation.
- Utrustningen är tung. Använd alltid säker lyftteknik tillräcklig för utrustningens vikt.

Batterisäkerhet

- Det är inte nödvändigt att jorda batterisystemet. Användaren har möjlighet att referera batterisystemets chassi till jord på antingen en positiv eller negativ batteripol.
- När man byter batterier, ersätt då med samma antal och typ.
- Batterier varar vanligtvis i två till fem år. Miljöfaktorer påverkar ett batteris livslängd. Höga omgivande temperaturer, dålig nätström och frekventa kortvariga urladdningar förkortar batteriets livslängd. Batterierna bör bytas innan de är slut.
- Byt ut batterierna omedelbart när enheten visar att ett batteribyte är nödvändigt.
- Schneider Electric använder underhållsfria förseglade blybatterier. Under normal användning och hantering finns det ingen kontakt med de inre delarna av batteriet. Överladdning, överhettning eller annan kan felaktig användning av batterier kan resultera i ett utsläpp av batteriets elektrolyter. Utsläppta elektrolyter är giftiga och kan vara skadliga för huden och ögonen.
- **FÖRSIKTIGHET:** Innan du installerar eller byter batterier, ta av dig smycken såsom armbandsur och ringar.
Kortslutning med stark ström genom ledande material kan orsaka svåra brännskador.
- **FÖRSIKTIGHET:** Släng inte batterier i en eld. Batterierna kan explodera.
- **FÖRSIKTIGHET:** Öppna eller förstör inte batterierna. Utsläppt material är skadligt för hud och ögon och kan vara giftigt.

Deenergizing säkerhet

UPS-enheten innehåller interna batterier vilka kan utgöra en risk för elchock även när den är fränkopplad från avgreningskretsen (nätet). Kontrollera före installation eller service av utrustningen att:

- Inkretsbrytaren är i **OFF**-läge.
- De interna UPS batterierna tas bort.

FCC-varning

Denna utrustning har testats och befunnits efterleva gränserna för en digital enhet av klass A, enligt del 15 i FCC-reglerna. Dessa gränsvärden är avsedda att ge rimligt skydd mot skadliga störningar när utrustningen används i en kommersiell miljö. Denna utrustning genererar, använder och kan utstråla radiofrekvensenergi och, om den inte installeras och används i enlighet med bruksanvisningen, kan den orsaka skadliga störningar på radiokommunikation. Användning av denna utrustning i ett bostadsområde kommer sannolikt att orsaka störningar, i vilket fall användaren får korrigera störningarna på egen bekostnad.

Produktbeskrivning

APC™ by Schneider Electric Smart-UPS™ är en högpresterande avbrottsfri elkälla (UPS). UPS-enheten skyddar elektronisk utrustning från strömavbrott, spänningsfall, -bottnar och överspänningar, mindre spänningssvängningar och större störningar. UPS:en erbjuder också batteribackup för strömansluten utrustning tills nätspanningen återgår till acceptabla nivåer eller batterierna är helt urladdade.

Denna användarhandbok finns på medföljande CD och på webbplatsen för APC by Schneider Electric på www.apc.com.

Specifikationer

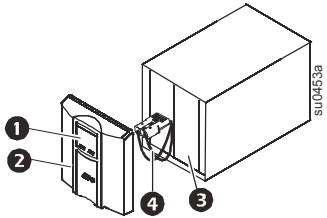
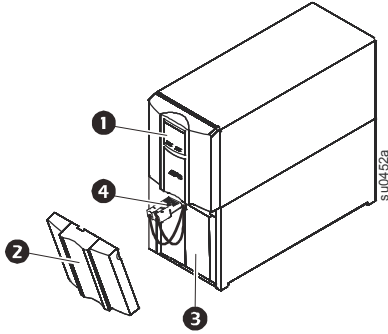
För ytterligare specifikationer, se webbplatsen för APC by Schneider Electric på www.apc.com.

Miljö

Temperatur	Drift	0 °C till 40 °C (32 °F till 104 °F)
	Förvaring	-15 °C till 45 °C (5 °F till 113 °F) ladda UPS-batteriet var sjätte månad
Max höjd över havet	Drift	3 000 m (10 000 ft)
	Förvaring	15 000 m (50 000 ft)
Luftfuktighet	0 till 95 % relativ luftfuktighet, ickekondenserande	

Produktöversikt

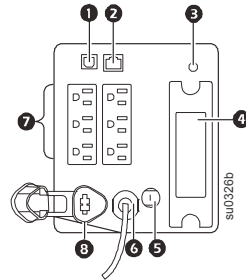
Funktioner på frontpanelen

	500/750/1000/1500 VA	2200/3000 VA
❶ Displaygränssnitt		
❷ Kontakt		
❸ Batteri		
❹ Anslutning för internbatteri		

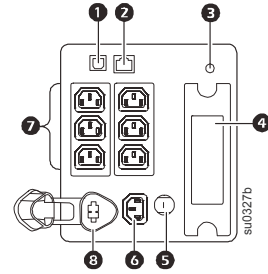
Bakre panel funktioner 500 VA till 1500 VA-modeller

- ❶ USB-port
- ❷ Serieport
- ❸ Jordskruv till chassi
- ❹ SmartSlot
- ❺ Strömbrytare
- ❻ UPS-ingång
- ❼ Uttag
- ❽ Intern eller extern batterikontakt

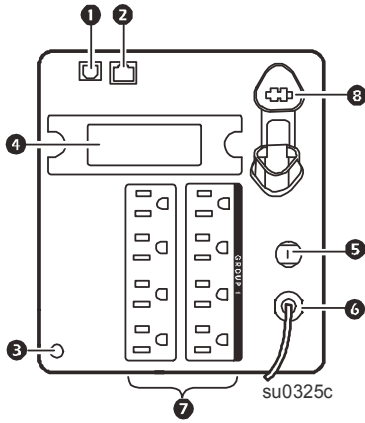
500/750 VA 100 Vac
750 VA 120 Vac



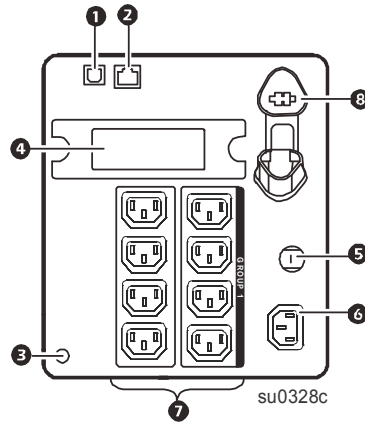
750 VA 230 Vac



1000/1500 VA 100 Vac
1000/1500 VA 120 Vac



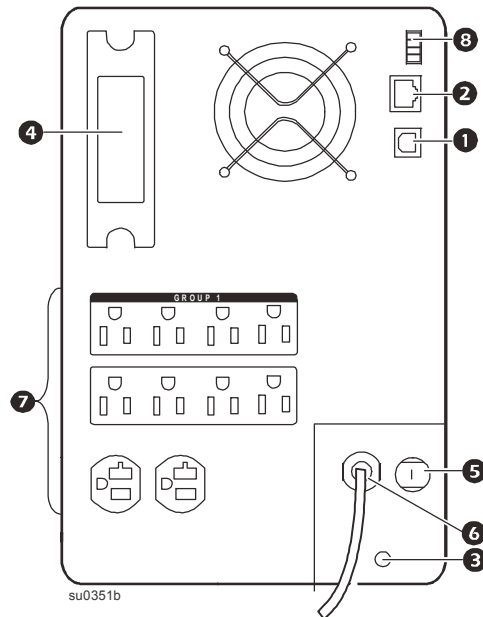
1000/1500 VA 230 Vac



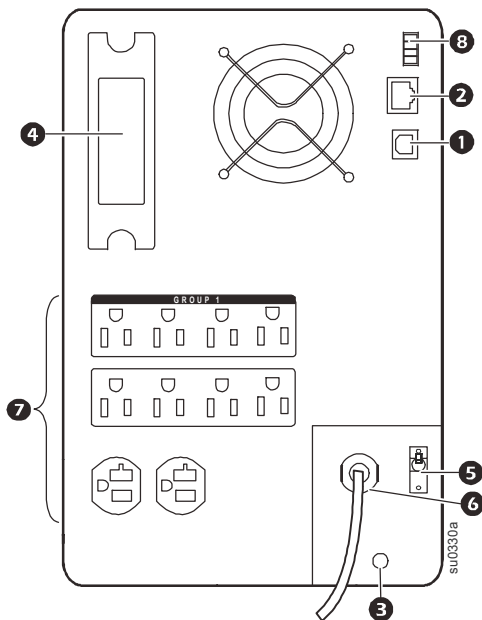
Funktioner på den bakre panelen 2200 VA- och 3000 VA-modeller

- ❶ USB-port
- ❷ Seriell port
- ❸ Jordskruv till chassi
- ❹ SmartSlot
- ❺ Strömbrytare
- ❻ UPS-ingång
- ❼ Uttag
- ❽ EPO-anslutning

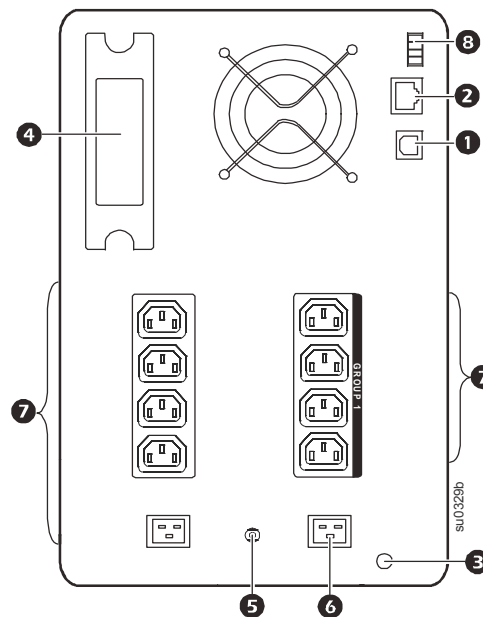
2200 VA 120 Vac



2200/3000 VA 100 Vac
3000 VA 120 Vac



2200/3000 VA 230 Vac



Installation

Mer information om installation av UPS-enheten finns i Smart-UPS Installationsguide 750/1000/1500/2200/3000 VA 100/120/230 Vac, 500 VA 100 Vac torn som medföljer UPS-enheten. Installationsguiden finns också på den dokument-CD-skiva som medföljde UPS-enheten samt på APC by Schneider Electric's webbplats, www.apc.com.

Funktion

Ansluta utrustning

FÖRSIKTIGHET

RISK FÖR ELEKTRISKA STÖTAR

- Följ samtliga lokala och nationella elföreskrifter.
- Kabeldragning måste utföras av behörig elektriker.
- Anslut alltid UPS:en till ett jordat uttag.

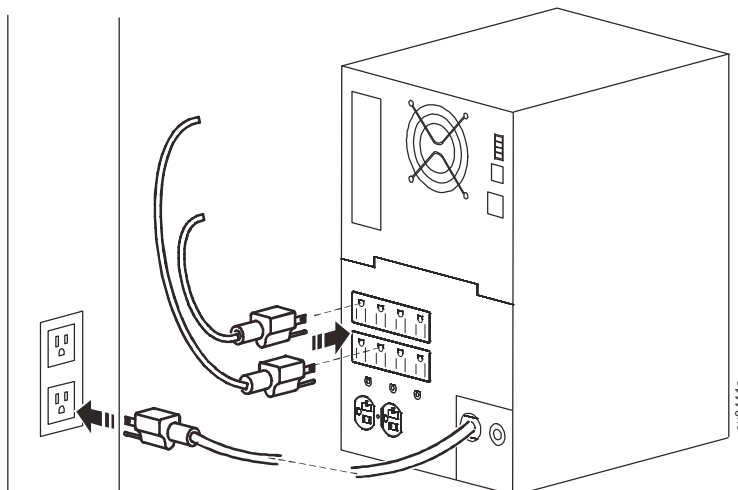
Underlåtenhet att följa dessa instruktioner kan leda till mindre eller måttlig skada.

Obs! 2200/3000 VA 100 Vac-modellen UPS kommer att ladda batteriet till 90 % kapacitet under de första fyra och en halv timmarna vid normal drift.

Alla andra modeller kommer att ladda batteriet upp till ca 90 % kapacitet under de första three timmarna vid normal drift.

Förvänta inte full batterikapacitet under den första laddningsperioden.

1. Anslut utrustning till uttagen på UPS-enhetens bakre panel.
2. Anslut UPS-enheten till byggnadens nätström.
Anslut alltid UPS-enheten till ett tvåpoligt, jordat uttag med tre ledare.
3. För att använda UPS-enheten som en HUVUDSTRÖMBRYTARE ska all utrustning som är ansluten till UPS-enheten startas.
4. Tryck på STRÖMBRYTAREN på UPS-enhetens frontpanel för att sätta på enheten och all ansluten utrustning.
Se ”Huvuduttagsgrupp och kontrollerad uttagsgrupp” på sidan 11 för information om hur du konfigurerar uttagsgrupperna.



Funktioner i de bakre panelerna



Seriell port: Anslut till en dator för att använda programvaran för strömhantering.



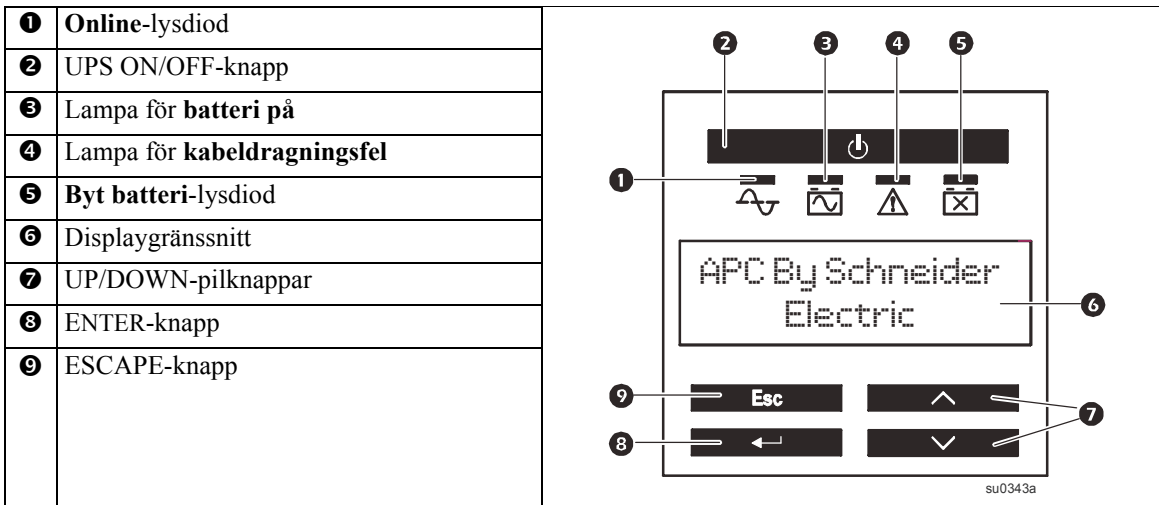
USB-port: Anslut till en dator för att använda programvaran för strömhantering.

Obs! Seriella och USB-kommunikation kan inte användas samtidigt.



Jordningsskruv: UPS-enheten har en jordningsskruv för anslutning av jordledare till överspänningsskydd. När en jordkabel ansluts ska UPS-enheten först kopplas från elnätet.

Displaypanel



Använda bildskärmsgränssnittet

Använd UP/DOWN-pilarna för att bläddra genom huvudmenypunkterna. Tryck på ENTER för att visa undermenyer under varje huvudmenypunkt. Tryck på ESCAPE för att stänga en undermeny och återgå till huvudmenyn.

Standardmenyer

Standardmenyerna är de vanligaste och används oftast.

Meny	Allmänna funktioner	
Status	Visa UPS-information:	
	<ul style="list-style-type: none"> • Driftläge • Effektivitet • Belastningseffekt • Belastning VA • Batteriladdning status • Beräknad körtid 	<ul style="list-style-type: none"> • Batteritemp • Inkommande • Uteffekt • Senaste överföring • Senaste självtest av UPS:en
Konfiguration	Konfigurera UPS-inställningar:	
	<ul style="list-style-type: none"> • Språk • Lokal ström kvalitet: Bra, medel, dålig • Menytyp: Standard eller avancerad • Ljudlarm 	<ul style="list-style-type: none"> • Display (Auto tona ned, Auto av, Alltid på) • Batteriets installationsdatum • Återställa till fabriksinställningarna
Test och diagnos	Utför UPS-tester och diagnostiska funktioner:	
	<ul style="list-style-type: none"> • Självtest av UPS:en • UPS alarmtest • Kalibreringstest 	
Om	Visa UPS-information:	
	<ul style="list-style-type: none"> • UPS-modell • UPS-artikelnr. • UPS Serienr. • UPS:ens tillverkningsdatum 	<ul style="list-style-type: none"> • Batteriets artikelnr. • Batteriets installationsdatum • Byt batteri innan • UPS-hårdvaruprogram 1

Avancerade menyer

De avancerade menyerna har ytterligare alternativ för UPS-enheten och är endast tillgängliga om displayen har avancerade menyer.

Meny	Allmänna funktioner
Status	Visa detaljerad UPS-information:
	<ul style="list-style-type: none"> • Driftläge • Effektivitet • Belastningseffekt • Belastning VA • Belastningsampere • Belastningsenergi • Batteriladdning status • Beräknad körtid • Batterispänning <ul style="list-style-type: none"> • Batteritemp • Inkommande • Uteffekt • Senaste överföring • Senaste självtest av UPS:en • Uttagsrupp 1 (om styrt uttag finns tillgängligt) • NMC IP-adress (om NMC är tillgängligt)
Konfiguration	Konfigurera avancerade UPS-inställningar:
	<ul style="list-style-type: none"> • Språk • Lokal ström kvalitet • Menytyp • Ljudlarm • Display (Auto tona ned, Auto av, Alltid på) • Känslighet • Låg övergång • Hög övergång • Låg batterivarning • Automatiskt självtest <ul style="list-style-type: none"> • Batteriets installationsdatum • Återställ energimätare • Gå till konfigurationsguiden • Uppdatering av hårdvaruprogram (vänteläge) • Återställa till fabriksinställningarna • Konfig. huvudgrupputtag • Konfig Grupp 1 uttag (om styrt uttag finns tillgängligt) • Konfig. NMC (om NMC är tillgängligt)
Kontroll	Använd Huvuduttagsgrupp och anpassad uttagsgrupp för att slå på och av, stänga ned eller starta om.
Test och diagnos	Utför UPS-test och diagnostiska funktioner:
	<ul style="list-style-type: none"> • Självtest av UPS:en • UPS alarmtest • Kalibreringstest
Logg	Visa händelsen och loggar för information om UPS händelser som har inträffat.
Om	Visa UPS-information:
	<ul style="list-style-type: none"> • UPS-modell • UPS-artikelnr. • UPS Serienr. • UPS:ens tillverkningsdatum • Batteriets artikelnr. • Batteriets installationsdatum • Byt batteri innan • UPS-hårdvaruprogram 1 • UPS-hårdvaruprogram 2 • UPS-hårdvaruprogram 3 • UPS-hårdvaruprogram 4 <ul style="list-style-type: none"> • NMC Modellnr.* • NMC Serienr.* • NMC maskinvaruversion * • NMC tillverkningsdatum* • NMC MAC-adress* • SmartSlot FW 1* • SmartSlot FW 2* • SmartSlot FW 3* <p>*Om NMC är tillgängligt</p>

Konfiguration

UPS-inställningar

Uppstartsinställningar

Konfigurera dessa inställningar vid första uppstarten genom att använda displayen. Alternativt kan inställningar göras med programvaran PowerChute™.

Obs! Under uppstart, använd displayen för att konfigurera dessa inställningar. Om inget har valts kommer fabriksinställningarna att användas.

Funktion	Fabriksinställningar	Alternativ	Beskrivning
Språk	Engelska	<ul style="list-style-type: none">• Engelska• Franska*• Tyska*• Spanska*• Italienska*• Portugisiska*• Japanska *	Språket som används i bildskärmsgränssnittet. *Språkalternativen varierar efter modell.
Lokal ström kvalitet	Bra	<ul style="list-style-type: none">• Bra• Medel• Dålig	Välj kvalitet för inspänning från nätströmmen. <ul style="list-style-type: none">• Om Bra väljs kommer enheten att gå på batteriström oftare för att ge den renaste strömförsörjningen till ansluten utrustning.• Om Dålig väljs kommer UPS-enheten att tolerera mer variationer i strömmen och går mer sällan på batteri. Om du är osäker på den lokala ström kvaliteten ska du välja Bra.
Menytyp	Standard	Standard eller avancerad	Standardmenyerna visar en begränsad uppsättning menyer och alternativ. De avancerade menyerna innehåller alla parametrar.

Allmänna inställningar

Konfigurera dessa inställningar när som helst. Använd displaygränssnittet eller programvaran PowerChute.

Funktion	Fabriksinställningar	Alternativ	Beskrivning
Hög övergångspunkt	100 Vac: 108 Vac	108 Vac - 114 Vac	För att undvika onödig batterianvändning ställs övergångspunkten in högre om nätspänningen är konstant hög och den anslutna utrustningen klarar av att arbeta under detta förhållande. Denna inställning ändras automatiskt av inställningen i Ström kvalitet . Obs! Använd de avancerade menyerna för att konfigurera denna inställning.
	120 Vac: 127 Vac	127 Vac - 136 Vac	
	230 Vac: 253 Vac	253 Vac - 265 Vac	
Låg överföringspunkt	100 Vac: 92 Vac	86 Vac - 92 Vac	Ställ in övergångspunkten lågt om nätspänningen är konstant låg och ansluten utrustning klarar detta förhållande. Denna inställning kan även justeras med ström kvalitetsinställningen. Obs! Använd de avancerade menyerna för att konfigurera denna inställning.
	120 Vac: 106 Vac	97 Vac - 106 Vac	
	230 Vac: 208 Vac	196 Vac -208 Vac	

Funktion	Fabriksinställningar	Alternativ	Beskrivning
Nominell utspänning	100 Vac	N/A	Endast 230 Vac-modeller: Ställa in den nominella utspänningen för UPS-enheten till vänteläge.
	120 Vac	N/A	
	230 Vac	<ul style="list-style-type: none"> • 220 Vac • 230 Vac • 240 Vac 	
Övergångskänslighet	Normal	Normal, Reducerad, Låg	<p>Välj känslighetsnivå för strömvariationer som UPS-enheten ska tolerera.</p> <ul style="list-style-type: none"> • Normal: UPS-enheten går oftare på batteriström för att ge den renaste strömförsörjningen till ansluten utrustning. • Låg: UPS-enheten tolererar mer variationer i strömmen och går mer sällan på batteri. <p>Om den anslutna belastningen är känslig för strömstörningar ska känsligheten ställas på Normal.</p>
Låg batterivarning	120 sec	Ställ in värdet i sekunder	UPS-enheten avger ett ljudlarm när återstående drifttid har nått denna nivå.
Datum för senaste batteribyte	Fabriksinställt datum	Nollställ detta datum när batterimodulen byts ut.	
Ljudlarm	På	På/Av	UPS-enheten tystar alla ljudlarm om detta ställs in på Av eller när displaytangentera trycks in.
Batteri Inställning av intervall för självttest	Vid uppstart och var 14 dag sedan det föregående testet	<ul style="list-style-type: none"> • Aldrig • Endast vid uppstart • Testfrekvens (var 7:e till 14:e dag) 	Intervall för hur ofta UPS-enheten ska köra ett självttest.
Återställ till fabriks Standard	Nej	Ja/Nej	Återställ UPS-enheten till fabriksinställningarna.

Huvuduttagsgrupp och styrd uttagsgrupp

Översikt

Huvuduttagsgruppen och den styrda uttagsgruppen kan konfigureras för avstängning, start, nedstängning och (Dessa funktioner finns inte tillgängliga på 500 VA eller 750 VA-enheter.)

Följande kommandon kan ställas in för huvuduttagsgruppen och den styrda uttagsgruppen:

- Avstängning: Koppla från strömmen direkt och endast starta om med ett manuellt kommando.
- Påslagning: Anslut strömmen direkt.
- Bortkoppling: Koppla från strömmen i sekvens och automatiskt koppla till strömmen i sekvens när nätströmmen åter blir tillgänglig.
- Omstart: Avstängning och omstart.

Dessutom kan huvuduttagsgruppen och den styrda uttagsgruppen konfigureras att göra följande:

- Starta eller stänga av i en angiven sekvens.
- Automatiskt stänga av eller koppla bort när olika tillstånd inträffar.

Obs! Om huvuduttagsgruppen och den styrda uttagsgruppen inte konfigureras kommer samtliga enheters uttag att förse batteripacken med backup-ström.

Använda huvuduttagsgruppen och den styrda uttagsgruppen

Huvuduttagsgruppen fungerar som en huvudströmbrytare. Den startar först när strömmen läggs på och stänger av sist vid strömavbrott och när batteriet är slut.

Huvuduttagsgruppen måste vara på för att den styrda uttagsgruppen ska slås på.

1. Anslut viktig utrustning till en huvuduttagsgruppen.
2. Anslut periferiutrustning till de styrda uttagsgrupperna.
 - All ovidkommande utrustning som bör stängas ner snabbt i händelse av ett strömavbrott kan läggas till i en kort fördröjning av avstängning, för att spara batteritid.
 - Utrustning som har beroende kringutrustning som måste startas om eller stängas av i en viss ordning ska anslutas till en separat uttagsgrupp.
 - Utrustning som startas om oberoende av annan utrustning ska läggas till en separat uttagsgrupp.
3. Använd **konfigurationsmenyerna** för att ställa in reaktionen hos den styrda uttagsgruppen vid ett eventuellt strömavbrott.

Anpassning av huvuduttagsgruppen och den styrda uttagsgruppen

Använd **Konfigurationsmenyerna** för att ändra inställningarna för huvuduttagsgruppen och den styrda uttagsgruppen.

Funktion	Fabriksinställningar	Alternativ	Beskrivning
Namnsträng för uttagsgrupp	Uttagsgrupp 1	Redigera dessa namn med ett externt gränssnitt, t.ex. webbgränssnittet Network Management Card.	
UPS-namnsträng	UPS-uttag		
Startfördröjning	0 sec	Ställ in värdet i sekunder	Tiden som UPS eller styrd uttagsgrupp väntar från det att ett kommando att starta tas emot och den faktiska uppstarten.
Avstängningsfördröjning	<ul style="list-style-type: none"> • 0 sek (UPS-uttag) • 90 sek styrda uttagsgrupper 	Ställ in värdet i sekunder	Tiden som UPS eller styrd uttagsgrupp väntar från det att ett kommando att stänga av tas emot och den faktiska avstängningen.
Omstartstid	8 sec	Ställ in värdet i sekunder	Tiden som UPS eller styrd uttagsgrupp måste vänta innan de startar om.
Minsta returtid	0 sec	Ställ in värdet i sekunder	Batterikörtid som måste finnas tillgänglig innan UPS eller en styrd uttagsgrupp startar.
Belastningsutjämnning på batteri	Inaktiverat	<ul style="list-style-type: none"> • Aktivera • Inaktivera 	När enheten kopplar över till batteriström kopplar UPS-enheten från strömmen till den styrda uttagsgruppen för att spara drifttid. Konfigurera denna fördröjningstid med inställningen BELASTNINGsutjäMNINGSTID PÅ BATTERI.
Belastningsutjämnningstid på batteri	1800 sec	Ställ in värdet i sekunder	Tiden som uttagen ska gå på batteriström innan de stängs av.
Belastningsutjämnning på drifttid	Inaktiverat	<ul style="list-style-type: none"> • Aktivera • Inaktivera 	När batteriets körtid sjunker under angivet värde stängs styrd uttagsgrupp av. Konfigurera denna tid med inställningen BELASTNINGsutjäMNING ÅTERSTÄENDE DRIFTTID.
Belastningsutjämnning återstående drifttid	120 sec	Ställ in värdet i sekunder	När återstående körtid når denna nivå stänger den styrda uttagsgruppen av.
Belastningsutjämnning vid överbelastning	Inaktiverat	<ul style="list-style-type: none"> • Inaktiverat • Aktiverat 	Vid överbelastning (högre än 107 % uteffekt) stängs den styrda uttagsgruppen av direkt för att bevara effekt för kritiska belastningar. Den styrda uttagsgruppen startar endast åter med ett manuellt kommando.

Inställningar för nätverkskort

Dessa inställningar är endast tillgängliga på enheter som har ett nätverkskort (NMC) och är fabriksinställd. Dessa inställningar kan endast ändras med hjälp av ett externt gränssnitt, såsom NMC-webbgränssnittet.

- NMC IP-adressläge
- NMC IP-adress
- NMC delnätmask
- NMC-standardgateway

Nödstopp

Översikt

Den Nödstopp (EPO) alternativet är en funktion som omedelbart kommer att koppla ur all ansluten utrustning från elnätet. UPS kommer omedelbart stängas av och kommer inte att växla till batteridrift.

Anslut varje UPS till EPO-brytaren. I konfigurationer där flera enheter är kopplade parallellt måste varje UPS-enhet vara ansluten till en EPO-knapp.

UPS-enheten bör omstartas vid återgång till ansluten utrustning. Tryck på ON-/OFF-knappen på framsidan av UPS:en.

FÖRSIKTIGHET

RISK FÖR ELEKTRISKA STÖTAR

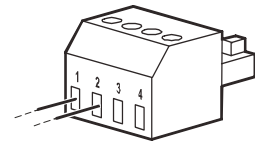
- Följ samtliga lokala och nationella elföreskrifter.
- Kabeldragning måste utföras av behörig elektriker.
- Anslut alltid UPS:en till ett jordat uttag.

Underlåtenhet att följa dessa instruktioner kan leda till mindre eller måttlig skada.

Normalt öppna kontakter

1. Om EPO-brytaren eller reläkontakterna normalt är öppna, ska ledningarna från brytaren eller kontakterna sättas in i stift 1 och 2 på EPO-kopplingsplinten. Använd 16-28 AWG-ledare.
2. Skruva fast ledarna genom att dra åt skruvarna.

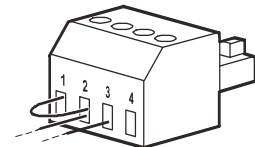
Om kontakterna är stängda slås UPS-enheten av och ström kopplas bort från all utrustning.



Normalt stängda kontakter

1. Om EPO-brytare eller reläkontakter är normalt stängda, sätt i ledningarna från brytaren eller kontakterna på stift 2 och 3 på EPO kopplingsplint. Använd 16-28 AWG-ledare.
2. Sätt en bygel mellan stift 1 och 2. Skruva fast ledarna genom att dra åt de tre skruvarna vid position 1, 2 och 3.

Om kontakterna är öppna slås UPS-enheten av och ström kopplas bort från all utrustning.



Obs! Stift 1 är strömkälla till EPO-kretsen och ger några milliamperes 24 V.

Om du använder en EPO-konfiguration som normalt är stängd (NC) används ska EPO-brytaren eller reläet vara märkt för "torra" kretsapplikationer. Märkningen ska vara för lågspännings- och lågströmsapplikationer. Detta inbegriper normalt kontakter som är guldpläterade.

EPO-gränssnittet är en säkerhetskrets med extra låg spänning (SELV). Anslut endast EPO-gränssnittet till andra styrs av en brytare eller ett relä som är väl isolerat från nätströmmen. För att undvika skada på UPS-enheten ska inte EPO-gränssnittet anslutas till någon annan krets än SELV-krets.

Använd en av följande kabeltyper för att ansluta UPS-enheten till EPO-brytaren.

- CL2: Klass 2-kabel för allmänt bruk. CL2P: Flätkabel för användning i rör, fläktsystem och andra ventilationsutrymmen.
- CL2R: Stigkabel för användning i vertikala dragningar i schakt mellan våningar.
- CLEX: Kabel för begränsad användning i bostadsenheter och lagerbanor.
- Installation i Kanada: Använd endast CSA-godkänd, typ ELC (extralåg spänningskontrollkabel).
- Installation i andra länder än Kanada och USA: Använd standardlågspänningskabel i enlighet med nationella och lokala bestämmelser.

Obs! EPO-funktionen är endast tillgänglig för 2200/3000 VA modeller.

Felsökning

Problem och möjlig orsak	Lösning
UPS-enheten startar inte eller det finns inte någon uteffekt.	
Enheten har inte startats.	Tryck en gång på tangenten PÅ för att starta UPS-enheten.
UPS-enheten är inte ansluten till elnätet.	Kontrollera att strömkabeln är ordentligt ansluten till enheten och till elnätet.
Inkretsbytare har utlösts.	Minska belastningen på UPS-enheten. Koppla bort icke nödvändig utrustning och återställ kretsbytare.
Enheten visar mycket låg eller ingen ingående nätspänning.	Kontrollera elförsörjningen till UPS-enheten genom att sätta i en bordslampa. Är ljuset mycket svagt ska du låta kontrollera nätspänningen.
Batterianslutningskontakten är inte ordentligt ansluten.	Kontrollera att alla batterianslutningar är ordentligt gjorda.
UPS-enheten har upptäckt ett internt fel.	Låt bli att använda UPS-enheten. Koppla från UPS-enheten från elnätet och lämna in den på service omedelbart.
UPS-enheten drivs av batteriström fastän den är ansluten till nätström.	
Inkretsbytare har utlösts.	Minska belastningen på UPS-enheten. Koppla bort icke nödvändig utrustning och återställ kretsbytare.
Det är mycket hög, mycket låg eller förvrängd ingående nätspänning.	Flytta UPS-enheten till ett annat uttag på en annan krets. Testa inspänningen med nätspänningsdisplayen. Om det är OK för den anslutna utrustningen ska du sänka UPS-enhetens känslighet.
UPS-enheten avger tillfälliga ljudsignaler.	
UPS-enheten fungerar normalt.	Ingen. UPS-enheten skyddar den anslutna utrustningen.
UPS-enheten ger inte förväntad backup-tid.	
UPS-batteriet är svagt på grund av ett strömavbrott nyligen eller är nära slutet av sin livslängd.	Ladda batteriet. Batterier kräver laddning efter långvariga strömavbrott och slits snabbare när de används ofta eller när de är i drift vid höga temperaturer. Om batteriet är nära slutet av sin livslängd ska du överväga att byta det även om batteriindikatorn inte är tänd.
UPS-enheten är överbelastad.	Kontrollera UPS-enhetens belastning på displayen. Koppla från utrustning som inte är absolut nödvändig, t.ex. skrivare.
Displayens lysdioder blinkar i följd.	
UPS-enheten har stängts ner av programvara eller ett extra tillbehörskort.	Ingen. UPS-enheten kommer att starta upp automatiskt när strömavbrottet är över.
Varningslysdioden lyser UPS-enheten visar ett varningsmeddelande och avger en konstant pipande ljud	
UPS-enheten har upptäckt ett internt fel.	Låt bli att använda UPS-enheten. Stäng av UPS-enheten och lämna in den på service omedelbart.

Problem och möjlig orsak	Lösning
Byt batteri-lysdioden är tänd och UPS-enheten piper i en minut var femte timme.	
Batteriet har låg laddning.	Låt batteriet laddas i minst fyra timmar. Utför sedan ett självtest. Om problemet kvarstår efter laddning ska du byta batteriet.
Byt batteri-lysdioden blinkar och UPS-enheten piper varannan sekund.	
Ersättningsbatteriet är inte korrekt anslutet.	Kontrollera att batterianslutningen är ordentligt gjord.
UPS-enheten visar ett meddelande om kabeldragningsfel.	
De ledningsfel som upptäckts inkluderar avsaknad av jord, het neutral, omvänd polaritet och överbelastad neutral krets.	Om UPS-enheten indikerar kabeldragningsfel ska en behörig elektriker anlitas för att kontrollera byggnadens eldragningsfel. (Gäller endast för 120 V-enheter.)

Service

Om enheten kräver service ska du inte returnera den till återförsäljaren. Följ nedanstående steg:

1. Läs *felsökningsavsnittet* i handboken för att eliminera vanliga problem.
2. Om problemet kvarstår, kontakta APC by Schneider Electrics kundtjänst via APC by Schneider Electrics webbplats, **www.apc.com**.
 - a. Anteckna modellnummer och serienummer och inköpsdatum. Modellnummer och serienummer står på enhetens bakre panel och visas också på LCD-skärmen på vissa modeller.
 - b. Ring APC by Schneider Electrics kundtjänst så kommer en tekniker att försöka lösa problemet via telefon. Om detta inte är möjligt utfärdar teknikern ett s.k. RMA-nummer (Returned Material Authorization Number).
 - c. Reparationen är gratis under enhetens garantiperiod.
 - d. Förfaranden för service och retur kan variera internationellt. Se APC by Schneider Electrics webbplats för landsspecifika instruktioner.
3. Förpacka enheten i originalförpackningen om möjligt för att undvika skador under transporten. Använd aldrig polystyrenkulor i förpackningen. Skador som uppstår under transport omfattas inte av garantin.
 - a. **Koppla ALLTID FRÅN UPS-BATTERIERNÄT före transport. USA:s Department of Transportation (DOT), och International Air Transport Association (IATA) föreskrifter kräver att UPS-batterier kopplas från innan leverans.** Interna batteriet kan vara kvar i UPS-enheten.
 - b. Produkter med extern batteriförpackning är strömlösa när de är fränkopplade från den tillhörande UPS-produkten. Det är inte nödvändigt att koppla från de interna batterierna innan transport. Alla enheter använder inte ett externt batteri.
4. Skriv det RMA-nummer som du har fått från kundtjänst på förpackningens utsida.
5. Skicka tillbaka enheten med försäkrad, förbetald transport till adressen du fick av kundtjänsten.

Transportera enheten

1. Stäng av och koppla från all ansluten utrustning.
2. Koppla bort enheten från elnätet.
3. Koppla bort alla interna och externa batterier (om möjligt).
4. Följ transportinstruktionerna som beskrivs under *Service* i den här handboken.

Tidsbegränsad fabriksgaranti

Schneider Electric IT Corporation (SEIT) garanterar att produkter är fri från material- och tillverkningsdefekter under en period på tre (3) år från inköpsdatum, med undantag av batterierna, som har en garantiperiod på två (2) år från inköpsdatum. Under den här garantin är SEIT förpliktigat att, efter eget val, reparera eller byta defekta produkter. Reparation eller byte av defekt produkt eller delar därav förlänger inte den ursprungliga garantiperioden.

Denna garanti gäller endast för den ursprungliga köparen som måste registrera produkten inom tio dagar från inköpsdatum. Produkter kan registreras online på warranty.apc.com.

SEIT ska inte hållas ansvarigt under garantiperioden om tester och undersökningar utesluter att den påstådda defekten hos produkten inte finns eller om den har orsakats av slutanvändaren eller någon tredje persons felanvändning, vårdslöshet, felaktig installation eller tester eller om produkten används i strid mot SEIT:s rekommendationer eller specifikationer. Vidare skall SEIT inte hållas ansvarigt för defekter som orsakats av: 1) icke auktoriserade försök att reparera eller modifiera produkten, 2) felaktig eller otillräcklig spänning eller anslutning, 3) felaktiga platsförhållanden, 4) Force majeure, 5) utsättning för element eller 6) stöld. Inte i något fall skall SEIT ha något ansvar under denna garantiperiod för någon produkt där serienumret har ändrats, flyttats eller tagits bort.

MED UNDANTAG AV VAD SOM ANGES OVAN FINNS DET INGA GARANTIER, UTTALADE ELLER UNDERFÖRSTÅDDA, ENLIGT LAG ELLER ANDRA, FÖR PRODUKTER SOM SÅLTS, SERVATS ELLER LEVERERATS UNDER DETTA AVTAL ELLER I SAMBAND MED DETTA.

SEIT FRÅNSÄGER SIG ALLA UNDERFÖRSTÅDDA GARANTIER OM SÄLJBARHET, TILLFREDSSTÄLLELSE OCH LÄMPLIGHET FÖR ETT SÄRSKILT SYFTE.

SEIT:s UTTRYCKLIGA GARANTIER KAN INTE UTÖKAS, INSKRÄNKAS ELLER PÅVERKAS AV OCH INGET ÅTAGANDE ELLER ANSVARSSKYLDIGHET KAN UPPSTÅ UR APC:S TILLHANDAHÅLLANDE AV TEKNISKA ELLER ANDRA RÅD ELLER SERVICE I ANSLUTNING TILL PRODUKTERNA.

DE FÖREGÅENDE GARANTIerna OCH ÅTGÄRDerna ÄR EXKLUSIVA OCH GÄLLER I STÄLLET FÖR ALLA ANDRA GARANTIER OCH ÅTGÄRDER. GARANTIerna SOM FRAMLAGTS OVAN UTGÖR SEITs ENDA ANSVAR OCH KÖPARENS EXKLUSIVA ERSÄTTNING FÖR EVENTUELLA BROTT MOT SÅDANA GARANTIER. SEITs GARANTIER GÄLLER ENDAST ORIGINALKÖPAREN OCH ÖVERGÅR INTE TILL TREDJE PART.

SEIT, DERAS TJÄNSTEMÄN, DIREKTÖRER, FILIALER ELLER ANSTÄLLDA, KAN UNDER INGA OMSTÄNDIGHETER HÅLLAS ANSVARIGA FÖR NÅGON FORM AV INDIREKTA, SPECIELLA ELLER FÖLJDSKADOR ELLER SKADESTÅNDSANSPRÅK SOM UPPKOMMIT PÅ GRUND AV ANVÄNDNING, SERVICE ELLER INSTALLATION, AV PRODUKTERNA, OAVSETT OM SÅDANA SKADOR UPPSTÅR GENOM BROTT MOT GARANTIBESTÄMMELSERNA ELLER AVTALSBRÖTT, OBEROENDE AV FEL, OAKTSAMHET ELLER STRIKT ANSVAR ELLER OM SEIT HAR GETT RÅD I FÖRVÄG OM MÖJLIGHETEN TILL SÅDANA SKADOR. SEIT ÅTAR SIG SÄRSKILT INTE NÅGOT ANSVAR FÖR NÅGRA KOSTNADER, SOM T.EX. FÖRLUST AV INTÄKTER ELLER VINSTER (OAVSETT OM DE ÄR DIREKTA ELLER INDIREKTA), FÖRLUST AV UTRUSTNING, FÖRLORAD ANVÄNDNING AV UTRUSTNINGEN, FÖRLUST AV PROGRAMVARA, FÖRLUST AV DATA, KOSTNADER FÖR ERSÄTTNINGSDRUSTNING, KRAV FRÅN TREDJE PART ELLER ANNAT.

INGENTING I DENNA BEGRÄNSADE GARANTI SKALL EFTERSTRÄVA ATT UTESLUTA ELLER BEGRÄNSA SEITs ANSVAR FÖR DÖDSFALL ELLER PERSONSKADOR SOM ORSAKATS AV SEITs OAKTSAMHET ELLER BEDRÄGLIG ORIKTIG FRAMSTÄLLNING, ELLER I DEN UTSTRÄCKNING ATT DET INTE KAN UTESLUTAS ELLER BEGRÄNSAS AV GÄLLANDE LAG.

För att erhålla service under garantin måste du få ett RMA-nummer (Returned Material Authorization) från kundtjänst. Kunder med garantianspråk kan använda SEIT:s nätverk med kundtjänst världen över via SEIT:s webbplats: www.apc.com. Välj ditt land i rullgardinsmenyn. Öppna supportfliken överst på webbsidan för att få information om kundsupport i din region. Produkterna måste returneras med transportkostnaderna förbetalda och ha en kort beskrivning av det inträffade problemet bifogad, samt bevis på datum och inköpsställe.

APC™ by Schneider Electric världsvida kundsupport

Kundtjänst för denna eller någon annan APC™ by Schneider Electric-produkt finns tillgänglig utan kostnad på något av följande sätt:

- Besök APC by Schneider Electrics webbplats på www.apc.com för att få tillgång till dokument i APC:ns kunskapsbas och att skicka supportförfrågningar.
 - **www.apc.com** (Företagets huvudkontor)
Koppla upp dig mot lokaliserade webbplatser för APC by Schneider Electric för specifika länder vilka alla ger information för kundstöd.
 - **www.apc.com/support/**
Global support genom söker APC kunskapsbas och använder e-support.
- Kontakta APC by Schneider Electrics kundtjänst via telefon eller e-post.
 - Lokala, landsspecifika centra: gå till **www.apc.com/support/contact** för kontaktinformation.
 - Information om hur man skaffar lokal kundsupport fås genom att kontakta APC by Schneider Electric representant eller andra återförsäljare där du köpte din APC by Schneider Electric-produkt.

©2018 APC by Schneider Electric. APC, APC-logotypen, Smart-UPS och PowerChute ägs av Schneider Electric Industries S.A.S. eller deras dotterbolag. Alla andra varumärken tillhör sina respektive ägare.